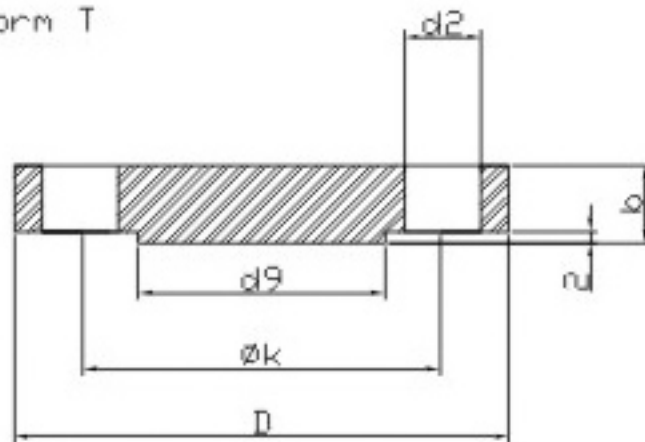
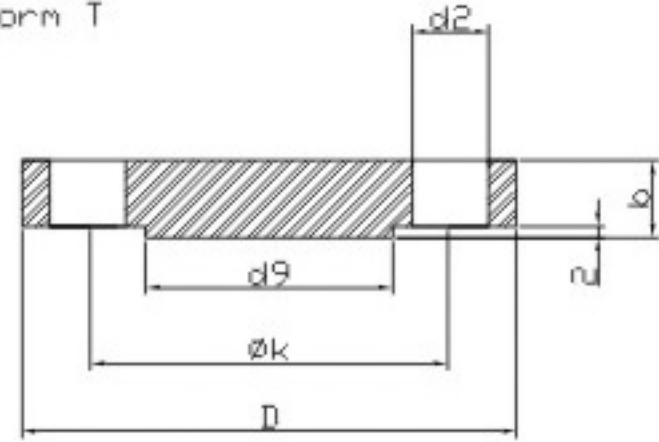


Form T



Form T



PN100

Pipe Size	Flange Dimensions							Bolt Pattern			Weight
Nominal	D	b	k	d3	d4	d9 max.	f	Holes	Bolt Dia	d2	lbs
10	100	20	70	32	40		2	4	M12	14	2.20
15	105	20	75	34	45		2	4			2.69
25	140	24	100	52	68		2	4			5.84
32	155	24	110	62	78		2	4	M20	22	7.14
40	170	26	125	70	88		3	4			9.02
50	195	28	145	90	102		3	4	M24	26	12.87
65	220	30	170	108	122	45	3	8			17.70
80	230	32	180	120	138	60	3	8			20.79
100	265	36	210	150	162	80	3	8	M27	30	31.53
125	315	40	250	180	188	105	3	8	M30	33	49.82
150	355	44	290	210	218	130	3	12			70.11
175	385	48	320	245	260	155	3	12			91.05
200	430	52	360	278	285	180	3	12	M33	36	123.68
250	505	60	430	340	345	210	3	12	M36	39	197.53
300	585	68	500	400	410	160	4	16	M39	42	262.35
350	655	74	560	460	465	300	4	16	M45	48	385.81